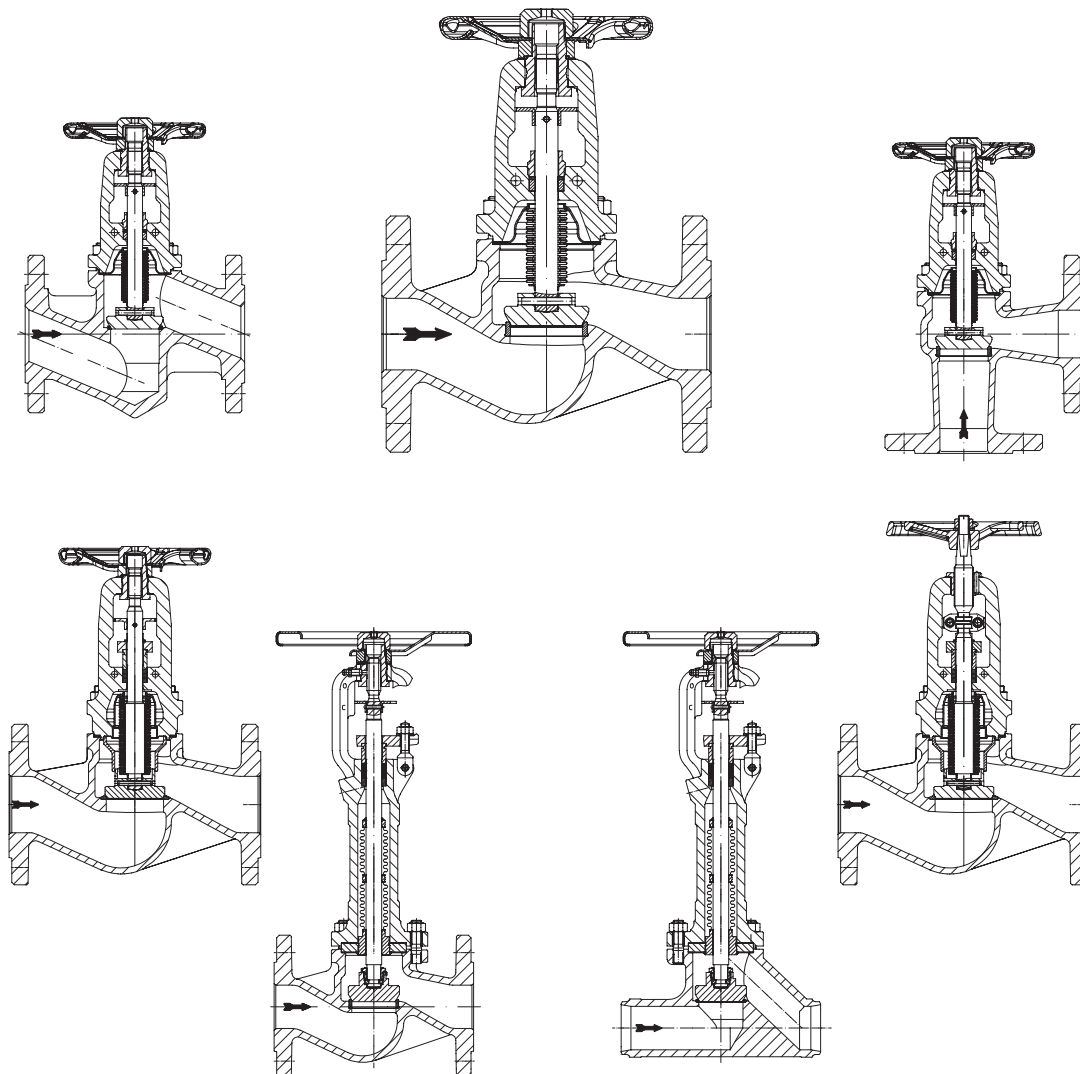


# Betriebs- und Montageanleitung

## Absperrventil mit Faltenbalgabdichtung

### FABA<sup>®</sup>-Plus / FABA<sup>®</sup>-Supra / FABA<sup>®</sup>-LA



#### Inhaltsverzeichnis

<b>1.0 Allgemeines zur Betriebsanleitung.....</b>	<b>1-2</b>	5.3 Montageangaben zu Armaturen mit Entlastungskegel .....	1-8
<b>2.0 Gefahrenhinweise.....</b>	<b>1-2</b>	5.4 Montageangaben zu Armaturen mit losem Kegel	1-9
2.1 Bedeutung der Symbole .....	1-2	5.5 Montageangaben zu Armaturen mit Endschalter	1-9
2.2 Erläuterungen zu sicherheitsrelevanten Hinweisen .....	1-2	<b>6.0 Inbetriebnahme .....</b>	<b>1-9</b>
<b>3.0 Lagerung und Transport .....</b>	<b>1-2</b>	<b>7.0 Pflege und Wartung .....</b>	<b>1-10</b>
<b>4.0 Beschreibung.....</b>	<b>1-3</b>	7.1 Funktionen des Schmiernippels / Feststellvorrichtung.....	1-12
4.1 Anwendungsbereich.....	1-3	<b>8.0 Ursache und Abhilfe bei Betriebsstörungen.....</b>	<b>1-12</b>
4.2 Arbeitsweise .....	1-3	<b>9.0 Fehlersuchplan .....</b>	<b>1-13</b>
4.3 Schaubild .....	1-4	<b>10.0 Demontage der Armatur bzw. des Oberteiles .....</b>	<b>1-14</b>
4.4 Teileliste .....	1-6	<b>11.0 Garantie / Gewährleistung.....</b>	<b>1-14</b>
4.5 Technische Daten - Anmerkungen .....	1-6		
4.6 Kennzeichnung .....	1-6		
<b>5.0 Montage.....</b>	<b>1-7</b>		
5.1 Allgemeine Montageangaben .....	1-7		
5.2 Montageangaben zu Armaturen mit Schweißenden.....	1-7		

## 1.0 Allgemeines zur Betriebsanleitung

Diese Betriebsanleitung gilt als Anweisung, die Armaturen sicher zu montieren und zu warten. Bei Schwierigkeiten, die nicht mit Hilfe der Betriebsanleitung gelöst werden können, nehmen Sie Kontakt mit dem Lieferant oder Hersteller auf.

Sie ist verbindlich für den Transport, Lagerung, Montage, Inbetriebnahme, Betrieb, Wartung, Reparatur.

Die Hinweise und Warnungen sind zu beachten und einzuhalten.

- Handling und alle anderen Arbeiten sind von sachkundigem Personal durchzuführen bzw. alle Tätigkeiten sind zu beaufsichtigen und zu prüfen.

Die Festlegung des Verantwortungsbereiches, des Zuständigkeitsbereiches und der Überwachung des Personals obliegt dem Betreiber.

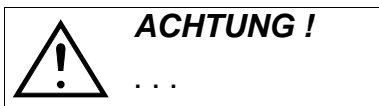
- Bei Außerbetriebsetzung, Wartung bzw. Reparatur sind zusätzlich die aktuellen regionalen Sicherheitsanforderungen heranzuziehen und zu beachten.

Der Hersteller behält sich das Recht von technischen Änderungen und Verbesserungen jederzeit vor.

Diese Betriebsanleitung entspricht den Anforderungen der EU-Richtlinien.

## 2.0 Gefahrenhinweise

### 2.1 Bedeutung der Symbole



Warnung vor einer allgemeinen Gefahr.


### 2.2 Erläuterungen zu sicherheitsrelevanten Hinweisen

Bei dieser Betriebs- und Montageanleitung wird auf Gefährdungen, Risiken und sicherheitsrelevante Informationen durch eine hervorgehobene Darstellung besonders aufmerksam gemacht.

Hinweise, die mit dem oben aufgeführten Symbol und „**ACHTUNG !**“ gekennzeichnet sind, beschreiben Verhaltensmaßnahmen, deren Nichtbeachtung zu schweren Verletzungen oder Lebensgefahr für Anwender oder Dritte bzw. zu Sachschäden für die Anlage oder die Umwelt führen können. Sie sind unbedingt zu befolgen, respektive die Einhaltung zu kontrollieren.

Die Beachtung der nicht besonders hervorgehobenen anderen Transport-, Montage-, Betriebs- und Wartungshinweise sowie technische Daten (in den Betriebsanleitungen, den Produktdokumentationen und am Gerät selbst) ist jedoch gleichermaßen unerlässlich, um Störungen zu vermeiden, die ihrerseits mittelbar oder unmittelbar Personen- oder Sachschäden bewirken können.

## 3.0 Lagerung und Transport

	<p><b>ACHTUNG !</b></p> <ul style="list-style-type: none"><li>- Gegen äußere Gewalt (wie Stoß, Schlag, Vibration usw.) schützen.</li><li>- Armaturaufbauten wie Antriebe, Handräder, Hauben dürfen nicht zur Aufnahme von äußeren Kräften wie z.B. für Aufstiegshilfen, Anbindungspunkte für Hebezeuge, etc. zweckentfremdet werden.</li><li>- Es müssen geeignete Transport- und Hebemittel verwendet werden. Gewichte siehe Katalogblatt.</li></ul>
-------------------------------------------------------------------------------------	-------------------------------------------------------------------------------------------------------------------------------------------------------------------------------------------------------------------------------------------------------------------------------------------------------------------------------------------------------------------------------------------------------------------------------------------------------

- Bei -20°C bis +65°C.

- Die Lackierung ist eine Grundfarbe die beim Transport und am Lager vor Korrosion schützen soll. Farbschutz nicht beschädigen.

## 4.0 Beschreibung

### 4.1 Anwendungsbereich

Armaturen werden zum „Absperren und / oder Drosseln von Medien“ eingesetzt.

**ACHTUNG !**

- Einsatzgebiete, Einsatzgrenzen und -möglichkeiten sind dem Katalogblatt zu entnehmen.
- Bestimmte Medien setzen spezielle Werkstoffe voraus oder schließen sie aus.
- Die Armaturen sind ausgelegt für normale Einsatzbedingungen. Gehen die Bedingungen über diese Anforderungen hinaus, wie z.B. aggressive oder abrasive Medien, hat der Betreiber die höheren Anforderungen bei der Bestellung anzugeben.
- Armaturen aus Grauguss sind für den Einsatz in Anlagen nach TRD 110 nicht freigegeben.

Die Angaben sind konform mit der Druckgeräterichtlinie 2014/68/EU.

Die Einhaltung unterliegt der Verantwortung des Anlagenplaners.

Besondere Kennzeichnungen der Armatur sind zu beachten.

Die Werkstoffe der Standard-Ausführungen sind dem Katalogblatt zu entnehmen.

Bei Fragen ist Rücksprache mit dem Lieferanten oder Hersteller zu führen.

### 4.2 Arbeitsweise

Durch Drehen des Handrades (rechts, im Uhrzeigersinn) wird die Armatur geschlossen.

**ACHTUNG !**

*Hilfsmittel zur Erhöhung des Handraddrehmomentes sind nicht erlaubt.*

Die Abdichtung der Ventilspindel erfolgt mittels Faltenbalg und nachgeschalteter Sicherheitsstopfbuchse.

Die Sicherheitsstopfbuchse bei Bedarf nachziehen.

### 4.3 Schaubild

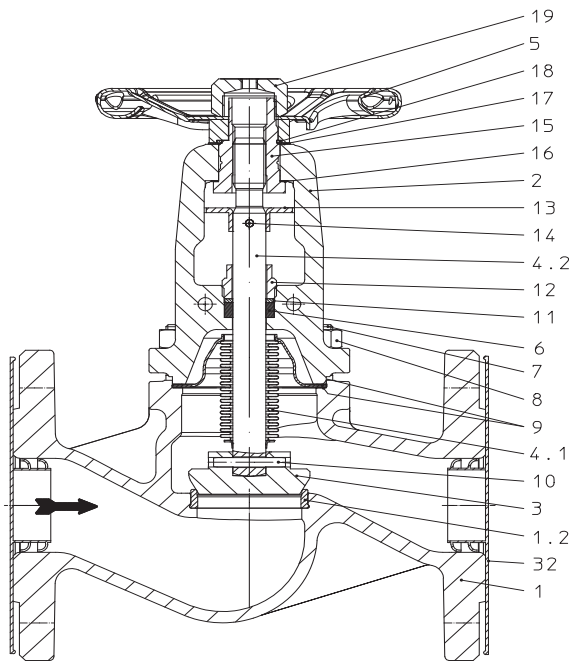


Bild 1: FABA®-Plus - DG

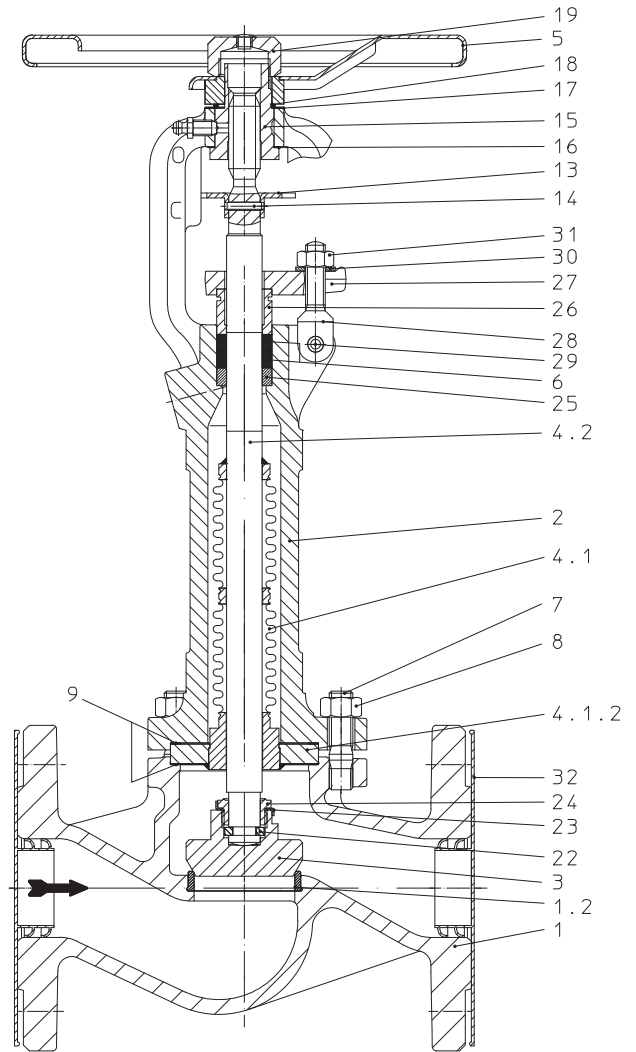


Bild 2: FABA®-LA

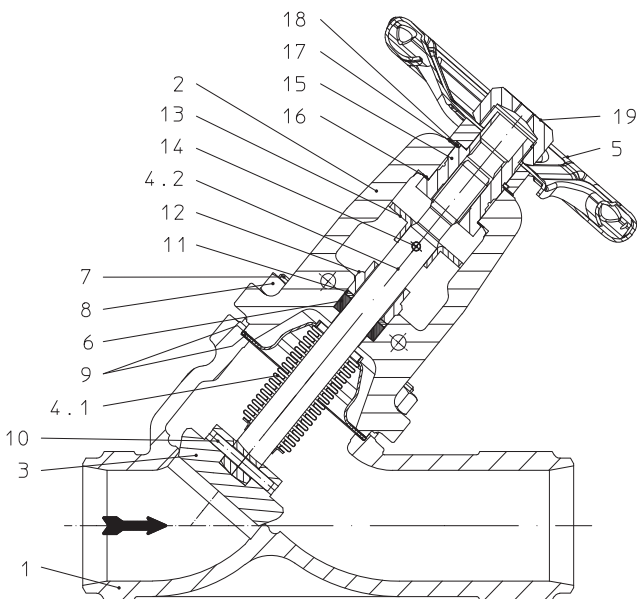


Bild 3: FABA®-Plus - Y SE

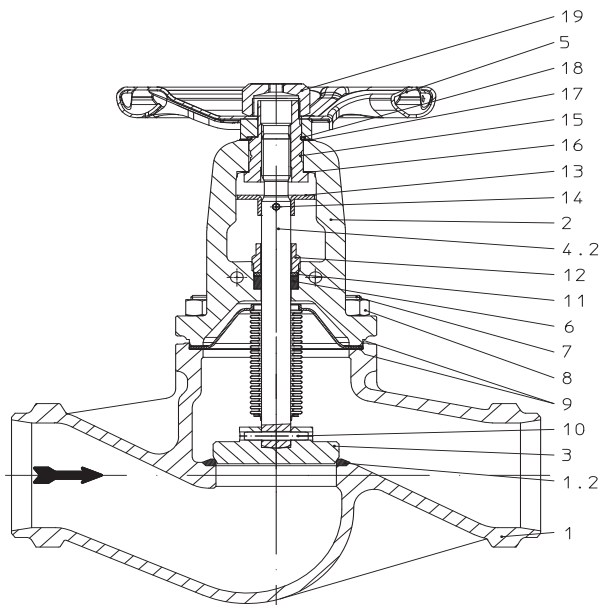
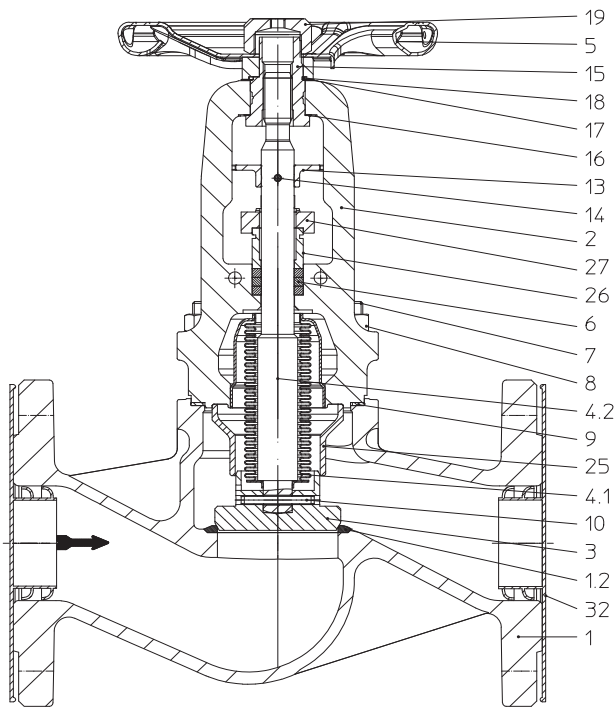
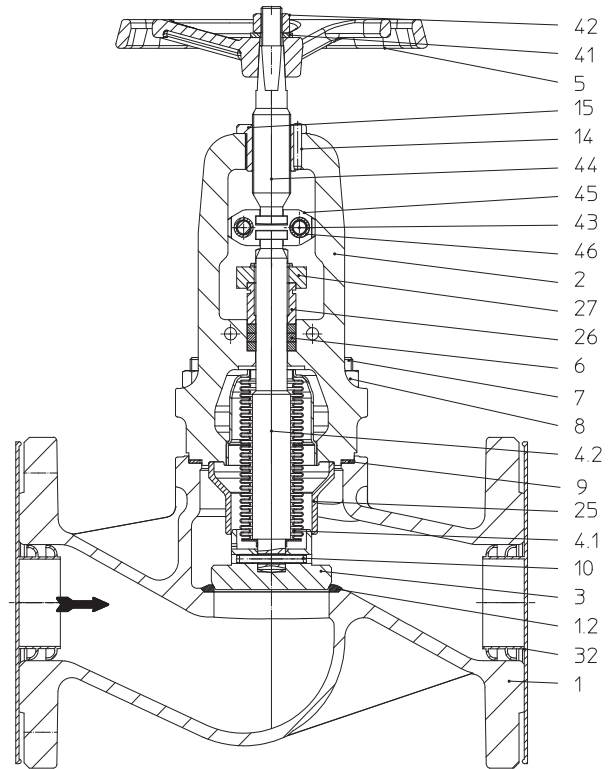


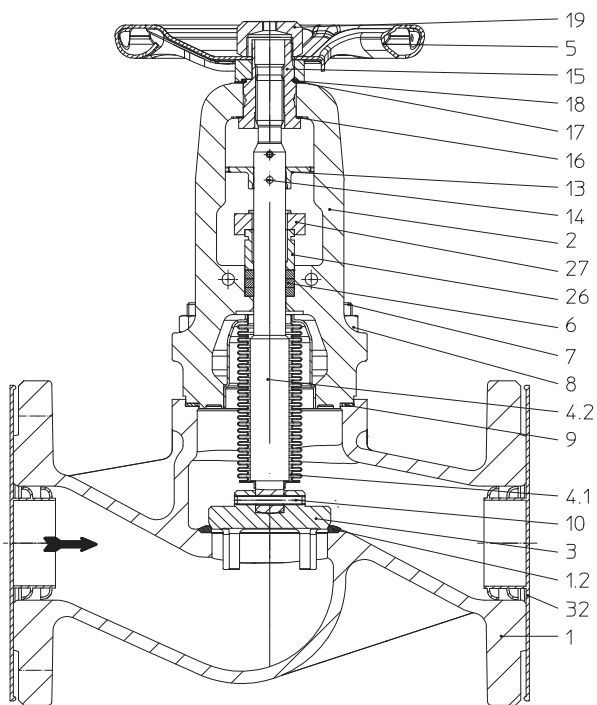
Bild 4: FABA®-Plus - DG SE



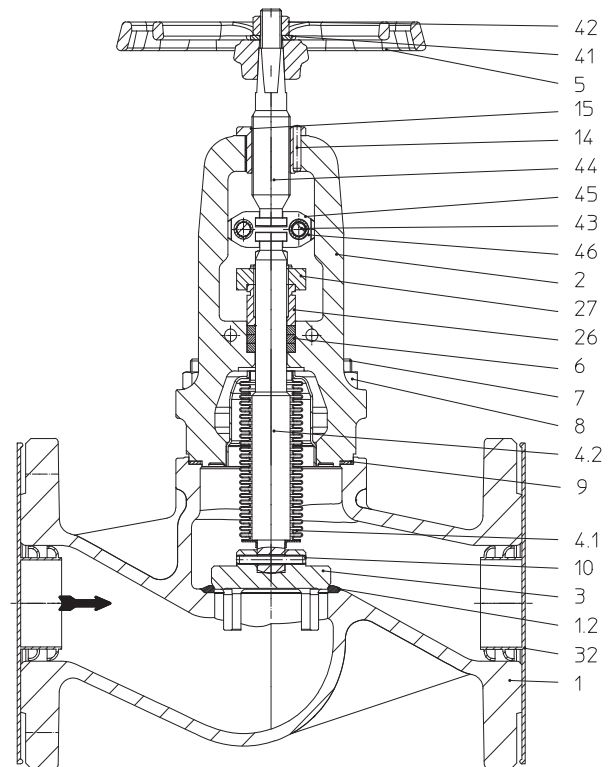
**Bild 5: FABA®-Supra I - DG**  
 einteilige Spindel



**Bild 6: FABA®-Supra I - DG**  
 zweiteilige Spindel



**Bild 7: FABA®-Supra C - DG**  
 einteilige Spindel



**Bild 8: FABA®-Supra C - DG**  
 zweiteilige Spindel

Werkstoffe mit Bezeichnungen und Figur-Nummern sind dem Katalogblatt zu entnehmen.

#### 4.4 Teileliste

Pos.	Bezeichnung	Pos.	Bezeichnung
1	Gehäuse	17	Paßscheibe
1.2	Sitz	18	Seeger-Sprengring
2	Bügeldeckel	19	Schutzkappe
3	Kegel	22	Spindelring
4	Spindereinheit	23	Sicherungsblech
4.1	Faltenbalg	24	Verschraubung
4.1.2	Klemmflansch	25	Führungshülse
4.2	Spindel	26	Hülse
5	Handrad	27	Stopfbuchsbrille
6	Packungsring	28	Klappschraube
7	Sechskantschraube / Stiftschraube	29	Spannstift
8	Sechskantmutter	30	Scheibe
9	Flachdichtung	31	Sechskantmutter
10	Spiral-Spannstift	32	Flanschabdeckung
11	Druckring	41	Scheibe
12	Verschraubung	42	Sechskantmutter
13	Sicherungsscheibe	43	Sechskantmutter
14	Zylinderkerbstift / Spiralspannstift	44	Spindel
15	Gewindebuchse	45	Kupplung
16	Scheibe	46	Zylinderschraube


#### 4.5 Technische Daten - Anmerkungen

wie z.B.

- **Hauptabmessungen,**
- **Druck-Temperatur-Zuordnungen,**
- **Armaturen mit Schweißenden, usw.** sind dem Katalogblatt zu entnehmen.

#### 4.6 Kennzeichnung

Angabe der CE-Kennzeichnung auf der Armatur:

 CE-Zeichen

0525 Benannte Stelle

 Hersteller

Anschrift des Herstellers:  
siehe Pkt 11.0 Garantie / Gewährleistung ARI-Armaturen

Typ Armaturentyp

Bj. Baujahr

Entsprechend der Druckgeräterichtlinie Diagramm 6, Anhang II, dürfen Armaturen ohne Sicherheitsfunktion erst ab DN32 CE-gekennzeichnet werden

## 5.0 Montage

### 5.1 Allgemeine Montageangaben

Neben den allgemeingültigen Montagerichtlinien sind folgende Punkte zu beachten:



#### **ACHTUNG !**

- Flanschabdeckungen, falls vorhanden, entfernen.
- Der Innenraum der Armatur und Rohrleitung muss frei von Fremdpartikeln sein.
- Einbaulage in Bezug auf Durchströmungsrichtung beachten, siehe Kennzeichnung auf der Armatur.
- Dampfleitungssysteme sind so auszulegen, dass Wasseransammlungen vermieden werden.
- Die Rohrleitungen so verlegen, dass schädliche Schub-, Biege- und Torsionskräfte ferngehalten werden.
- Bei Bauarbeiten Armaturen vor Verschmutzung schützen.
- Anschlussflansche müssen übereinstimmen.
- Verbindungsschrauben für Rohrleitungs-Flansche sind vorzugsweise von den Gegenflanschen her zu montieren (6kt-Muttern von der Armaturenseite). Bei DN15-32: Werden Armaturen direkt mit Armaturen verschraubt, sind die oberen Flansch-Verbindungsschrauben vorzugsweise mit Stiftschrauben und beidseitig mit 6kt-Muttern auszuführen.
- Armaturaufbauten wie Antriebe, Handräder, Hauben dürfen nicht zur Aufnahme von äußeren Kräften wie z.B. Aufstiegshilfen, Anbindungspunkte für Hebezeuge etc. zweckentfremdet werden.
- Für Montagearbeiten müssen geeignete Transport- und Hebemittel verwendet werden.  
Gewichte siehe Katalogblatt.
- Einbaulage in Bezug auf Spindelrichtung beliebig, Vorzugslage Spindel stehend.
- Montagelage auf dem Kopf ist nur bei sauberen Medien zulässig.
- Spindelgewinde und Spindelschaft müssen farbfrei bleiben.
- Dichtungen zwischen den Flanschen zentrieren.

- Für die Positionierung und Einbau der Produkte sind Planer / Baufirmen bzw. Betreiber verantwortlich.
- Die Armaturen sind ausgelegt für den Einsatz in witterungsgeschützten Anlagen.
- Für den Einsatz in freistehenden Bereichen oder bei besonders ungünstigen Umgebungsbedingungen, wie korrosionsfördernden Voraussetzungen (Meerwasser, chemische Dämpfe, etc.) werden spezielle Ausführungen oder Schutzmaßnahmen empfohlen.
- Einbaulage FABA<sup>®</sup>-LA und FABA<sup>®</sup>-Supra I:  
Der Faltenbalg liegt außerhalb des Strömungsraumes. Besonders geeignet für pulsierende, turbulente Strömungen direkt hinter Pumpen, Krümmern, Abzweigen usw.

### 5.2 Montageangaben zu Armaturen mit Schweißenden

Es wird darauf hingewiesen, dass das Einschweißen von Armaturen von qualifiziertem Personal mit geeigneten Mitteln und nach den Regeln der Technik durchzuführen ist. Die Verantwortung obliegt dem Anlagenbetreiber.

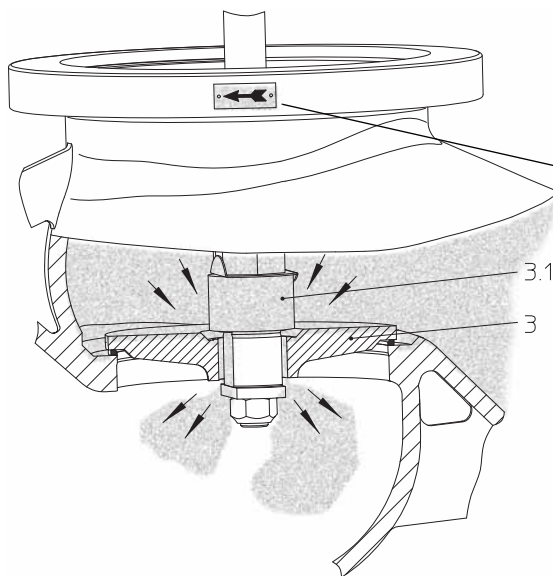
Angaben zur Form der Schweißenden sind dem Katalogblatt zu entnehmen.

Die Armaturen werden in geschlossenem Zustand verschweißt.

### 5.3 Montageangaben zu Armaturen mit Entlastungskegel

**⚠ ACHTUNG !**  
 Die Absperrarmaturen müssen beim Überschreiten der, in der unten stehenden Tabelle aufgeführten Differenzdrücken im geschlossenen Zustand, mit Entlastungskegel ausgerüstet sein.

Armaturen mit Entlastungskegel sind so einzubauen, dass der Druck des Mediums auf dem Kegel (Pos. 3) lastet und die Ventilspindel senkrecht nach oben steht.



**⚠ ACHTUNG !**  
 Strömungsrichtung beachten.

Bild 9

**Funktion:**

Bei geschlossener Armatur wird durch Linksdrehen (entgegen dem Uhrzeigersinn) des Handrades der auf dem Kegel (Pos. 3) befindliche Vorhubkegel (Pos. 3.1) angehoben. Ein Druckausgleich des Mediums findet statt. Nachdem die Drücke, bis auf die in der folgenden Tabelle aufgeführten Werte angeglichen sind, kann die Armatur durch weiteres Drehen des Handrades geöffnet werden.

Entlastungskegel	DN	125	150	200	250	300	350	400	500
Differenzdruck	$\Delta p$	25 bar	21 bar	14 bar	9 bar	6 bar	4,5 bar	3,5 bar	1,5 bar

- Die Funktion des Entlastungskegels ist nur in einem geschlossenen Leitungsabschnitt voll wirksam.
- Beim Medien-Ausfluss ins „Freie“ kann sich der Druckausgleich des Mediums unter dem Kegel nicht aufbauen.
- Ist mit einem Entlastungskegel kein ausreichender Druckausgleich sicherzustellen, sind andere konstruktive Ausführungen (z.B. eine Umführungsleitung) erforderlich.



## 5.4 Montageangaben zu Armaturen mit losem Kegel

Für den maximalen Differenzdruck gelten die Angaben in Punkt 5.3. Der Ansprechdruck beträgt 0,1 bar. Die Armatur darf nur in waagerechten Leitungen, aufrecht stehend eingebaut werden.

## 5.5 Montageangaben zu Armaturen mit Endschalter

Bei Armaturen mit Endschalter sind die Schalter entsprechend ihrer Funktionsweise nach dem Anlagenplan anzuschließen.

## 6.0 Inbetriebnahme



### **ACHTUNG !**

- *Vor der Inbetriebnahme sind die Angaben zu Werkstoff, Druck, Temperatur und Strömungsrichtung zu überprüfen.*
- *Grundsätzlich sind die regionalen Sicherheitsanweisungen einzuhalten.*
- *Rückstände in Rohrleitungen und Armaturen (wie Schmutz, Schweißperlen, usw.) führen zu Undichtigkeiten bzw. Beschädigungen.*
- *Beim Betrieb mit hohen (> 50°C) oder tiefen (< 0°C) Medientemperaturen besteht Verletzungsgefahr bei Berühren der Armatur.  
Ggf. Warnhinweise oder Isolierschutz anbringen!*

*Vor jeder Inbetriebnahme einer Neuanlage bzw. Wiederinbetriebnahme einer Anlage nach Reparaturen oder Umbauten ist sicherzustellen:*

- *der ordnungsgemäße Abschluss aller Arbeiten!*
- *die richtige Funktionsstellung der Armatur.*
- *Schutzvorrichtungen sind angebracht.*

## 7.0 Pflege und Wartung

Die Wartung und Wartungsintervalle sind entsprechend den Anforderungen vom Betreiber festzulegen.

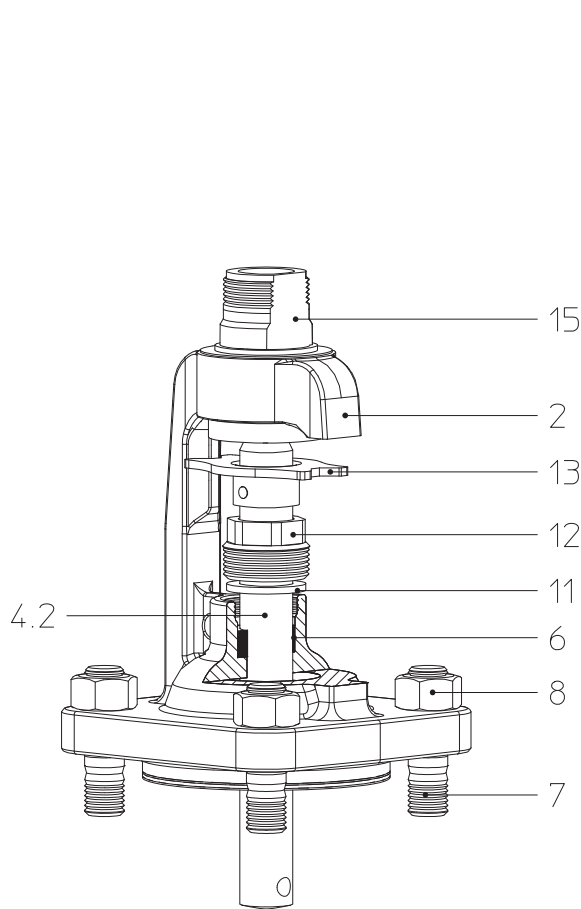


Bild 10 FABAR<sup>®</sup>-Plus:  
 Ausführung mit Verschraubung

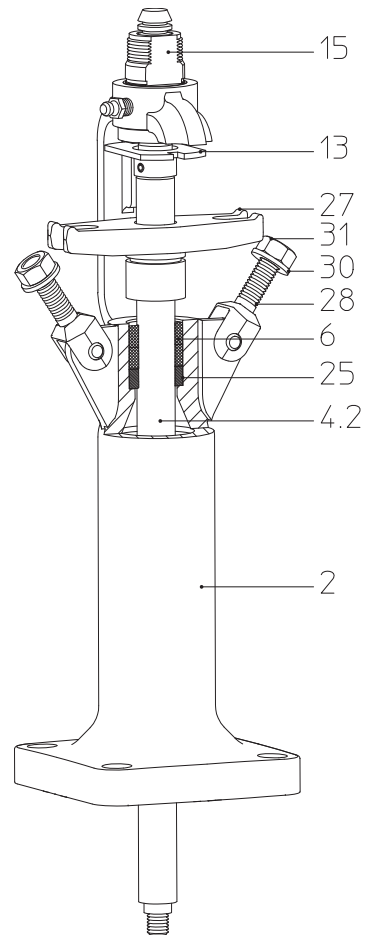


Bild 11 FABAR<sup>®</sup>-Supra / FABAR<sup>®</sup>-LA:  
 Ausführung mit Klappschrauben

- Sicherheitshinweise beachten
- Spindelgewinde stets gefettet halten

Schmiermittel: z.B. Klüberpaste HEL 46-450

(bei Sauerstoff-Armaturen: Klüberalfa YV93-302)

zu beziehen bei: Klüber Lubrication München KG, Postfach 701047, D-81310 München  
 oder ein für den Anwendungsfall geeignetes Schmiermittel.



### **ACHTUNG !**


*Es ist stets darauf zu achten, dass das Schmiermittel mit dem Medium verträglich ist.*

- FABAR<sup>®</sup>-Plus:

Bei Undichtigkeiten an der Spindel (Pos. 4.2) Stopfbuchsverschraubung (Pos. 12) bis zur Dichtheit anziehen (Bild 10). Oberteil muss baldmöglichst erneuert werden!

**- FABA®-Supra / FABA®-LA:**

Bei Undichtigkeiten an der Spindel (Pos. 4.2) und Einsatz der Sicherheits-Stopfbuchse, die Stopfbuchsabdichtung (Pos. 6) stufenweise, gleichmäßig mit Sechskantmuttern (Pos. 31) bis zur Dichtheit anziehen. (Bild 11).  
Oberteil muss baldmöglichst erneuert werden!



**ACHTUNG !**

- Die Stopfbuchspackung ist bei Bedarf nachzuziehen und muss rechtzeitig nachgepackt werden.
- Aus Sicherheitsgründen empfehlen wir die Armaturen nur in drucklosem Zustand nachzupacken.
- **Vor Demontage des Ventils Punkte 10.0 und 11.0 beachten.**

- Das Nachpacken der Stopfbuchse ist nur bei abgekühltem System und druckloser Anlage zulässig.

Bei ätzenden und/oder aggressiven Medien muss die Armatur vor dem Nachpacken entleert und belüftet werden.

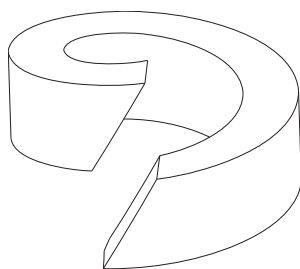


Bild 12: Packungsring

- Beim Zuschneiden der Stopfbuchsabdichtung von der Schnur auf einen schrägen Schnittverlauf achten (siehe Bild 12).

**Montage des Oberteils:**

- Vor dem Zusammenbau des Oberteiles ist zu beachten, dass die Dichtungs-Auflagefläche gereinigt und zwei neue Dichtungen (Pos. 9) verwendet werden.

- Oberteil aufsetzen.

- Sechskantmuttern (Sechskantschrauben bei Grauguss-Armaturen) der Deckelschrauben gleichmäßig, über Kreuz festschrauben.

- Anzugsmomente der Sechskantschrauben / Sechskantmuttern:

DN	Sechskantmuttern / Sechskantschrauben	Drehmoment (Nm)
15- 32	M 10	15-30
40- 65	M 12	35-50
80-100	M 16	75-100
125-150	M 16	80-120
200	M 20	150-200
250-400	M 24	340-410
500	M 27	340-410

## 7.1 Funktionen des Schmiernippels / Feststellvorrichtung

**FABA®-Plus /  
 FABA®-Supra (mit einteiliger Spindel)**

### 1. Schmierung

(Trichterschmiernippel gemäß  
 DIN 3405 mit Fettpresse mit  
 Spitzmundstück schmieren.)

### 2. Feststellvorrichtung

(Arretieren des Handrades durch  
 Rechtsdrehen des Gewindestiftes  
 mit Innensechskant.)

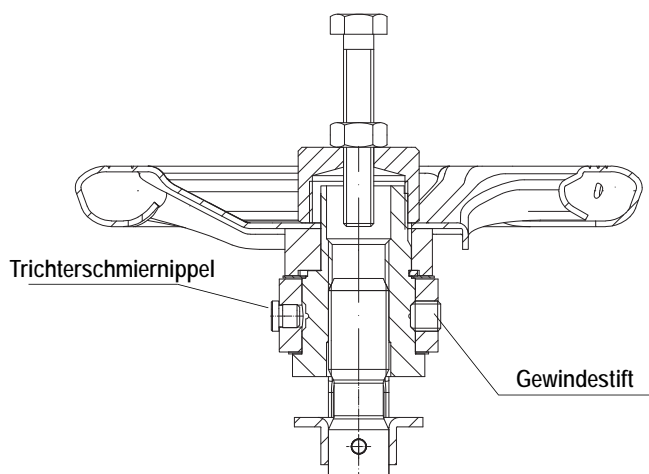


Bild 13

**FABA®-LA**

### 1. Schmierung

(Schmiernippel nicht bis zum  
 Anschlag eingeschraubt, Handrad ist  
 nicht geklemmt.)

### 2. Feststellvorrichtung

(Arretieren des Handrades durch  
 Rechtsdrehen des Schmiernippels.)

### 3. Schmierung und Feststellung

(Schmierung bei arretiertem  
 Handrad möglich.)

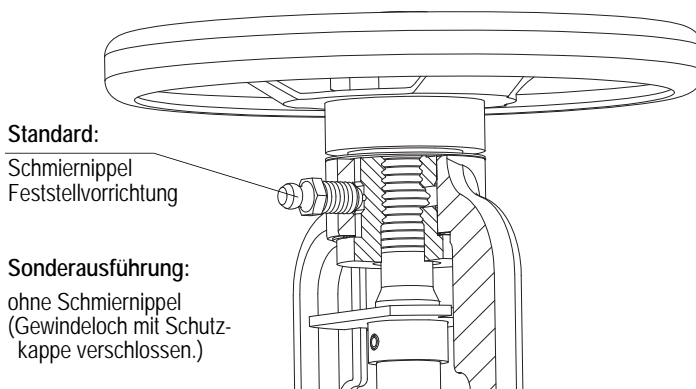


Bild 14

## 8.0 Ursache und Abhilfe bei Betriebsstörungen

Bei Störungen der Funktion bzw. des Betriebsverhaltens ist zu prüfen, ob die Montage- und Einstellarbeiten gemäß dieser Betriebsanleitung durchgeführt und abgeschlossen wurden.




### **ACHTUNG !**

- Bei der Fehlersuche sind die Sicherheitsvorschriften zu befolgen.

Bei Störungen die anhand der nachfolgenden Tabelle siehe Pkt. „9.0 Fehlersuchplan“ nicht behoben werden können, ist der Lieferant oder Hersteller zu befragen.

## 9.0 Fehlersuchplan

 **ACHTUNG !**  
 - vor Montage- und Reparaturarbeiten Punkte 10.0 und 11.0 beachten !  
 - vor Wiederinbetriebnahme Punkt 6.0 beachten

Störung	Mögliche Ursachen	Abhilfe
Kein Durchfluss	Armatur geschlossen	Armatur öffnen
	Flanschabdeckungen wurden nicht entfernt (Pos. 32; Bild 1 - Bild 8)	Flanschabdeckungen entfernen (Pos. 32; Bild 1 - Bild 8)
Geringer Durchfluss	Armatur nicht ausreichend geöffnet	Armatur öffnen
	Verunreinigter Schmutzfänger	Sieb reinigen / austauschen
	Verstopfung im Rohrleitungssystem	Rohrleitungssystem überprüfen
Schwere Betätigung/ Armatur lässt sich nicht öffnen	Trockene Spindel (Pos. 4.2; Bild 11 - Bild 10)	Spindel (Pos. 4.2; Bild 11 - Bild 10) schmieren, (Schmiermittel: siehe Seite 10)
	Falsche Drehrichtung	Drehrichtung beachten (gegen den Uhrzeigersinn entspricht öffnen)
	Schmiernippel / Feststellvorrichtung angezogen	Schmiernippel / Feststellvorrichtung lösen
An der Spindel undicht	Faltenbalg beschädigt	Faltenbalg-Oberteil schnellstens erneuern
	Verschraubung (Pos. 12; Bild 10) lose	Verschraubung (Pos.12; Bild 10) bis zur Dichtheit anziehen. Oberteil schnellstens erneuern
	Stopfbuchsbrille (Pos. 27) zu lose (Bild 1 - Bild 8)	Stopfbuchsbrille (Pos. 27) bis zur Dichtheit anziehen -Sechskantmutter (Bild 1 - Bild 8) Oberteil muss erneuert werden!
		Ggf. Nachpacken der Stopfbuchsabdichtung (Pos.6) Warnhinweise beachten (Bild 11 - Bild 10)
Armatur im Sitz undicht	Nicht fest geschlossen	Nachziehen des Handrades ohne Hilfsmittel
	Sitz (Pos.1.2) / Kegel (Pos.3) beschädigt durch Fremdkörper (Bild 1 - Bild 8)	Armatur austauschen oder Dichtflächen nacharbeiten.
	Zu hoher Differenzdruck	Armatur mit Entlastungskegel einsetzen, (siehe Punkt 5.3)
	Verschmutztes Medium (Feststoffe)	Armatur reinigen Schmutzfänger vor der Armatur einbauen
Armatur mit Drosselkegel + Hubbegrenzung + Feststellvorrichtung lässt sich nicht öffnen	Schmiernippel / Feststellvorrichtung wurde angezogen	Schmiernippel / Feststellvorrichtung lösen
	Hubbegrenzung wurde gekontert	Kontermutter lösen, Hubbegrenzung höher schrauben

## 10.0 Demontage der Armatur bzw. des Oberteiles



### **ACHTUNG !**

*Insbesondere sind folgende Punkte zu beachten:*

- *Druckloses Rohrleitungssystem.*
- *Abgekühltes Medium.*
- *Entleerte Anlage.*
- *Bei ätzenden, brennbaren, aggressiven oder toxischen Medien Rohrleitungssystem belüften.*

## 11.0 Garantie / Gewährleistung

Umfang und Zeitraum der Gewährleistung ist in der zum Zeitpunkt der Lieferung gültigen Ausgabe der "Allgemeinen Geschäftsbedingungen der Albert Richter GmbH & Co. KG" oder abweichend davon im Kaufvertrag selbst angegeben.

Wir leisten Gewähr für eine dem jeweiligen Stand der Technik und dem bestätigten Verwendungszweck entsprechenden Fehlerfreiheit.

Für Schäden, die durch unsachgemäße Behandlung oder Nichtbeachtung der Betriebs- und Montageanleitung, des Katalogblattes und der einschlägigen Regelwerken entstehen, können keine Gewährleistungsansprüche geltend gemacht werden.

Schäden die während des Betriebes, durch vom Datenblatt oder anderen Vereinbarungen abweichenden Einsatzbedingungen entstehen, unterliegen ebenso nicht der Gewährleistung.

Berechtigte Beanstandungen werden durch Nacharbeit von uns oder durch von uns beauftragte Fachbetriebe beseitigt.

Über die Gewährleistung hinausgehende Ansprüche sind ausgeschlossen. Anspruch auf Ersatzlieferung besteht nicht.

Wartungsarbeiten, Einbau von Fremdteilen, Änderung der Konstruktion, sowie natürlicher Verschleiß sind von der Gewährleistung ausgeschlossen.

Etwaige Transportschäden sind nicht uns, sondern *unverzüglich* Ihrer zuständigen Güterabfertigung, der Bahn oder dem Spediteur zu melden, da sonst Ersatzansprüche an diese Unternehmen verloren gehen.



**Technik mit Zukunft.**

DEUTSCHE QUALITÄTSARMATUREN

ARI-Armaturen Albert Richter GmbH & Co. KG, D-33750 Schloß Holte-Stukenbrock  
Telefon +49 (0)5207 / 994-0 Telefax +49 (0)5207 / 994-297 oder 298  
Internet: <http://www.ari-armaturen.com> E-mail: [info.vertrieb@ari-armaturen.com](mailto:info.vertrieb@ari-armaturen.com)